

LONKING 龙工

CDM876

CARGADOR FRONTAL

La eficiencia gobierna el futuro.



Distribuidor Oficial:

📍 Perif. Sur Manuel Gómez Morín 7668,
C.P. 45601, Tlaquepaque

📞 33 2035 2911

✉️ redes@garveg.com

www.garveg.com

Poder Nominal: 267 hp / 2200rpm
(Rated Power)

Capacidad de la Cuchara: 5.2 m³
(Bucket Capacity)

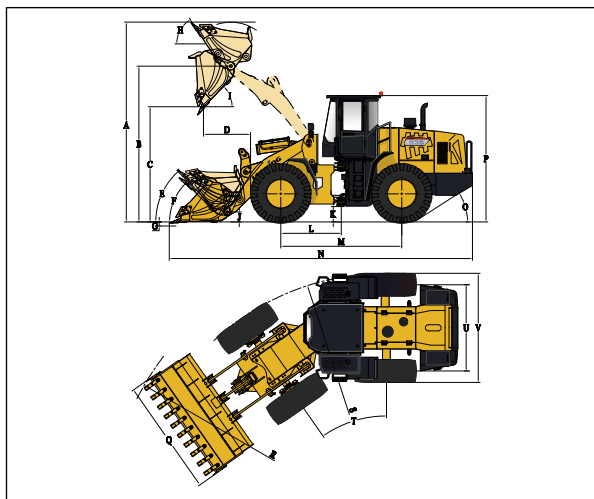
Carga Nominal: 7000 kg
(Rated Payload)

Peso Operativo: 24,300 kg
(Operating Weight)



DIMENSIONES

Todas las dimensiones son aproximadas. Las dimensiones pueden variar según la elección del cucharón y de las llantas. Consulte las especificaciones de operación.



No.	Descripción	UNIT	STD	NGM
A	Altura total - Cucharón levantado	mm	6283	6640
B	Altura del pasador del cucharón a la elevación máxima	mm	4623	4882
C	Despeje de descarga a elevación máxima (45°)	mm	3460	3610
D	Alcance a elevación máxima y descarga a 45°	mm	1500	1625
E	Ángulo de inclinación hacia atrás al transportar	°	51	48
F	Ángulo de inclinación hacia atrás en el suelo	°	48	45
G	Profundidad de excavación	mm	138	228
H	Ángulo de inclinación hacia atrás a elevación máxima	°	56	50
I	Ángulo de descarga a elevación máxima	°	40	42
J	Altura de transporte	mm	400	400
K	Despeje al suelo	mm	387	387
L	Línea central del eje delantero al enganche	mm	1775	1775
M	Distancia entre ejes	mm	3550	3550
N	Longitud total	mm	9200	9430
O	Ángulo de salida	°	28	28
P	Altura hasta la parte superior de la cabina	mm	3460	3460
Q	Ancho total sobre el cucharón	mm	3400	3480
R	Radio de giro mínimo sobre el cucharón	mm	8015	8225
S	Radio de giro mínimo sobre las llantas	mm	7180	7180
T	Ángulo de dirección - Izquierda/Derecha	°	35	35
U	Ancho al centro de la banda de rodadura	mm	2350	2350
V	Ancho total sobre las llantas	mm	3100	3100

CONFIGURACIÓN

Motor WEICHAI (Nacional III)
Transmisión de control eléctrico automático ZF
Control mecánico de cambio de potencia
Ejes Lonking (tipo seco)
Control de trabajo tipo joystick (de una sola palanca)
Freno hidráulico
Cabina ROPS&FOPS
Tablero LCD
Aire acondicionado
Cámara de retroceso
MP3
Ventana deslizante

PARAMETROS TÉCNICOS

BÁSICO	Capacidad del cucharón	5.2 m³ (7.0 m³ NGM)
	Carga nominal	7000 kg
	Peso operativo	23500 (24300) ± 300 kg
	Fuerza de tracción	200 ± 3 kN
	Fuerza de arranque	245 ± 3 kN
L × A × H (Largo × Ancho × Alto)		9200 (9430) x 3400 (3480) x 3460 mm
MOTOR	Fabricante/Modelo	WEICHAI/WP10G270E341
	Potencia nominal	267 hp / 2200 rpm
	Torque máximo	1100 N·m / 1400-1600 rpm
	Diámetro x Carrera (mm)	126 x 130 mm
	Número de cilindros / Desplazamiento	6/9.726 L
	Filtro de aire	De tres etapas
	Alternador	55 A
	Batería	2-24 V / 120 Ah
Motor de arranque	24 V / 7.5 kW	
TREN DE TRANSMISIÓN	Tipo de transmisión	Cambio de potencia planetario
	Tipo de cambio	Proporcional eléctrico automático
	Presión de la transmisión	1.2-1.5 MPa
	Tipo de convertidor de torque	De una etapa, dos turbinas, cuatro elementos
	Ejes	Rígido (Frontal) y Oscilante (Trasero)
	Oscilación del eje trasero (°)	±10°
	Diferencial	Convencional
	Reductor principal	Engranaje helicoidal, reducción de una etapa
	Reductor final	Reducción planetaria
	Llanta	750/65R25 ** L-3TL
Velocidad de desplazamiento - Adelante	6/12.2/22.8/36 km/h	
Velocidad de desplazamiento - Reversa	7.5/12.7/22.8 km/h	
SISTEMA DE FRENSOS	Freno de servicio	Freno seco de aire de una línea con empuje de aceite
	Presión de ajuste	0.70-0.78 MPa
	Freno de estacionamiento	Freno de tambor neumático
	Freno de emergencia	Freno de tambor neumático
SISTEMA DE DIRECCIÓN	Tipo	Dirección con amplificación de flujo
	Bomba de émbolo	198 L/min · 2200 rpm
	Presión del sistema	18 MPa
	Tipo de cilindro	De doble acción
Ángulo de dirección	±36°	
SISTEMA HIDRÁULICO	Tipo	Confluencia de doble bomba de variación constante
	Bomba	232 L/min · 2200 rpm
	Válvula de control	2 válvulas de control
	Presión del sistema	23 MPa
Tiempo de ciclo (segundos)	10.8 seg	
CAPACIDAD DE LLENADO DE MANTENIMIENTO	Tanque de combustible (L)	350 L
	Tanque hidráulico (L)	280 L
	Cárter (L)	19 L (CH-4)
	Transmisión (L)	46 L (CH-4)
	Eje delantero/Eje trasero (L)	46/46 L

OPCIONAL

Filtro de aire en baño de aceite
Arranque en frío (-35°C)
Ventana deslizante de cabina
Ventana trasera con calefacción eléctrica
Tapa de tanque de aceite con cerradura
Balde para roca (4.2 m³)
Balde agrandado para carbón (7.0 m³)
Luces LED completas

Distribuidor Oficial:

Perif. Sur Manuel Gómez Morín 7668,
C.P. 45601, Tlaquepaque

33 2035 2911

redes@garveg.com

www.garveg.com

